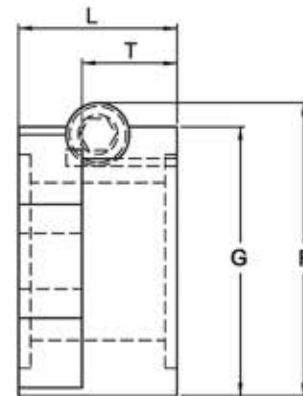
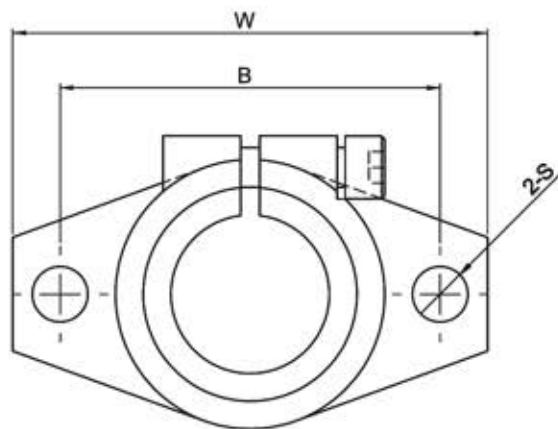


FLANGE TYPE SHAFT END SUPPORT

SHF- A



| Model No. | Shaft Dimensions | Dimensions (mm) | | | | | | | Locking Bolt | Clamping Bolt | Weight (kg/m) |
|-----------|------------------|-----------------|----|----|----|----|-----|-----|--------------|---------------|---------------|
| | | W | L | T | F | G | B | S | | | |
| SHF 3A | 3 | 43 | 10 | 5 | 24 | 20 | 32 | 5.5 | M4 | M5 | 0.013 |
| SHF 4A | 4 | 43 | 10 | 5 | 24 | 20 | 32 | 5.5 | M4 | M5 | 0.013 |
| SHF 5A | 5 | 43 | 10 | 5 | 24 | 20 | 32 | 5.5 | M4 | M5 | 0.013 |
| SHF 6A | 6 | 43 | 10 | 5 | 24 | 20 | 32 | 5.5 | M4 | M5 | 0.013 |
| SHF 8A | 8 | 43 | 10 | 5 | 24 | 20 | 32 | 5.5 | M4 | M5 | 0.013 |
| SHF 10A | 10 | 43 | 10 | 5 | 24 | 20 | 32 | 5.5 | M4 | M5 | 0.013 |
| SHF 12A | 12 | 47 | 13 | 7 | 28 | 25 | 36 | 5.5 | M4 | M5 | 0.020 |
| SHF 13A | 13 | 47 | 13 | 7 | 28 | 25 | 36 | 5.5 | M4 | M5 | 0.020 |
| SHF 16A | 16 | 50 | 16 | 8 | 31 | 28 | 40 | 5.5 | M4 | M5 | 0.027 |
| SHF 20A | 20 | 60 | 20 | 8 | 37 | 34 | 48 | 7 | M5 | M6 | 0.040 |
| SHF 25A | 25 | 70 | 25 | 10 | 42 | 40 | 56 | 7 | M5 | M6 | 0.060 |
| SHF 30A | 30 | 80 | 30 | 12 | 50 | 46 | 64 | 9 | M6 | M8 | 0.110 |
| SHF 35A | 35 | 92 | 35 | 14 | 58 | 50 | 72 | 12 | M8 | M10 | 0.380 |
| SHF 40A | 40 | 102 | 40 | 16 | 67 | 56 | 80 | 12 | M10 | M10 | 0.510 |
| SHF 50A | 50 | 122 | 50 | 19 | 83 | 70 | 96 | 14 | M12 | M12 | 0.890 |
| SHF 60A | 60 | 140 | 60 | 23 | 95 | 82 | 112 | 14 | M12 | M12 | 1.500 |